

THÔNG TẮC SÀN INOX 304 ĐÚC

Floor Cleanout SUS 304 Casting

Sản phẩm bền vững với môi trường biển
Product can be used in the marine environment

KIỂU E1
MODEL

1. Thiết kế sản phẩm đảm bảo kỹ thuật lắp đặt, tăng tính thẩm mỹ công trình.

Right design for technical installation, build up project beauty.

2. Bền vững theo tuổi thọ công trình.

Firmness for construction.

3. Là lựa chọn số 1 cho công trình vùng biển.

Best-choice for Marine projects.

4. Chứng nhận chất lượng Châu Âu - SGS Thụy Sĩ.

Europe Quality Certificate - SGS (Swiss).



Vị trí lắp đặt

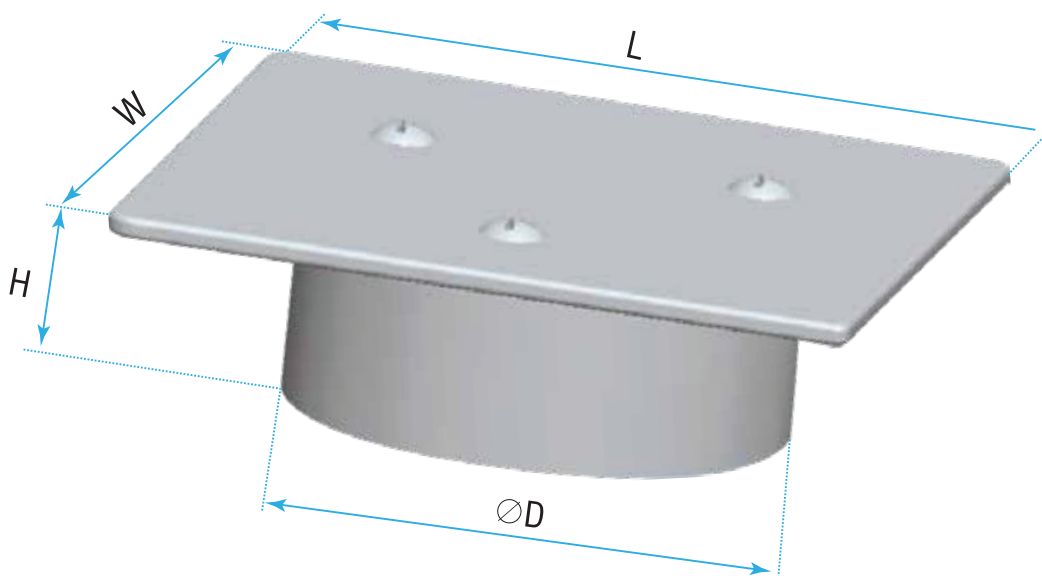
Location

1. Nhà tắm, nhà vệ sinh
Bathroom, WC

2. Tầng hầm
Basement

3. Ngoài trời
Landscape

4. Thay thế cho nắp bể tự hoại
Replace for Septic Tank's Cover



Sản phẩm đã đăng ký sáng chế tại Cục Sở Hữu Trí Tuệ

This product has been patented at National Office of Intellectual Property of Vietnam



Mã sản phẩm Product code	Đường kính danh nghĩa ống nối (mm) Nominal Diameter of Pipe	Đường kính ngoài ống nối (mm) Outside Diameter of Pipe	φD (mm)	W x L (mm)	H (mm)
BKK-E1 01	DN50	φ60	52	100x100	30
BKK-E1 02	DN65	φ76	67	120x120	30
BKK-E1 03	DN80	φ90	81	120x120	30
BKK-E1 04	DN100	φ114	102	130x130	35
BKK-E1 06	DN150	φ168	152	190x190	38
BKK-E1 07	DN200	φ225	200	240x240	40
BKK-E1 08	DN250	φ275	250	300x300	45