

# PHẪU THU SÀN LÁT GẠCH INOX 304 DẬP NGĂN MÙI

## Tileable Floor Trap SUS 304 Stamping

**KIỂU A6**  
**MODEL**

**1. Thiết kế tối ưu: Thoát nước nhanh, chống hôi, ngăn côn trùng.**

*Effectiveness design: quick-drainage, No-smell, anti-insect.*

**2. Bền vững theo công trình.**

*Firmness for construction.*

**3. Thẩm mỹ cao, phù hợp đại đa số công trình.**

*High- beauty, suitability for all projects.*

**4. Công nghệ hàn tiên tiến - Ngăn mùi tuyệt đối.**

*Advanced welding technology – against bad smell absolutely.*

**5. Biên dạng sản phẩm đồng nhất.**

*Edited-Margins of BKK products uniformly.*

**6. Thiết kế dễ thi công, lắp đặt.**

*Designed for constructing and installing easily.*

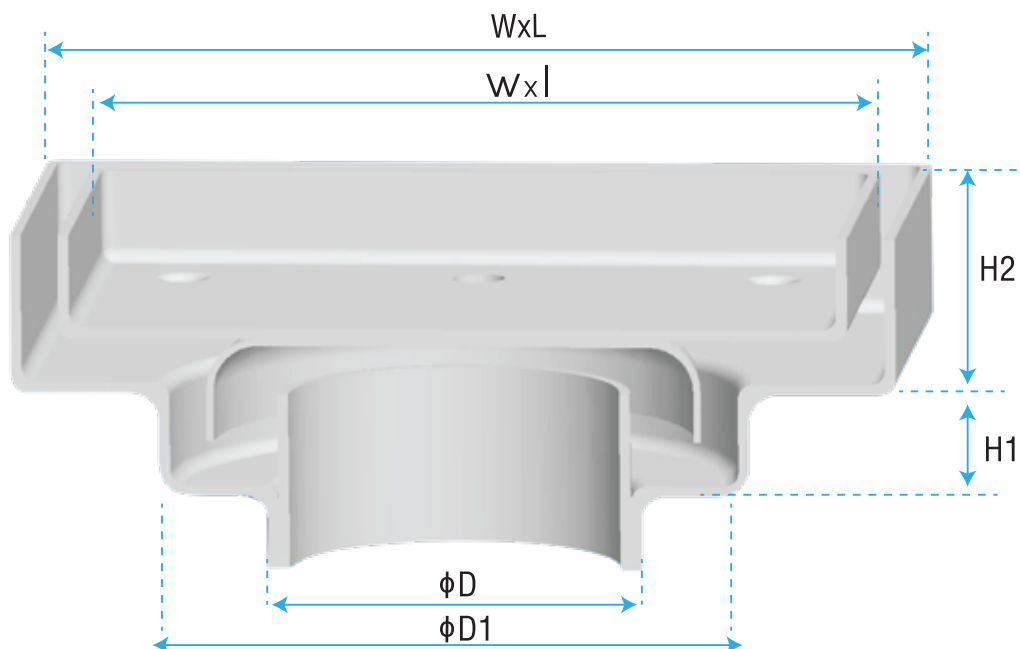
**7. Chứng nhận chất lượng Châu Âu - SGS Thụy Sĩ.**

*Europe Quality Certificate – SGS (Swiss).*



**Sản phẩm đã đăng ký sáng chế tại Cục Sở Hữu Trí Tuệ**

*This product has been patented at National Office of Intellectual Property of Vietnam*



### Vị trí lắp đặt

*Location*

**1. Phòng tắm, phòng vệ sinh**

*Bathroom, Toilet*

**2. Ban công, Lô-gia**

*Balcony, loggia*

Mã sản phẩm Product code	Đường kính danh nghĩa ống nối (mm) Nominal Diameter of Pipe	Đường kính ngoài ống nối (mm) Outside Diameter of Pipe	W x L ( mm )	w x l ( mm )	φD ( mm )	φD1 ( mm )	H1 ( mm )	H2 ( mm )	Diện tích thoát mặt phễu (mm <sup>2</sup> ) Free Area Drain	Lưu lượng thoát nước Flow rate (lit/s)
BKK-A6 01	DN50 - DN80	φ60 - φ90	120x120	105x105	52	82	14	20	2,300	0.63